

PÉCSI TUDOMÁNYEGYETEM



Pollack Mihály Műszaki és Informatikai Kar
Műszaki Informatika és Villamos Intézet

A BÉLA projekt

Készítette: Baji Zoltán villamosmérnök hallgató

Belső konzulens:
Tanszékvezető:

Zidarics Zoltán
Kvasznicza Zoltán

Pécs
2011.

Tartalomjegyzék

Bevezetés:.....	3
Irodalmi áttekintés:.....	4
➤ Az emberi hőkomfort vizsgálata:.....	4
➤ A termikus műemberek:.....	4
➤ Az emberi test és a műember közti kapcsolat:	4
➤ A termikus műember bevonása a vizsgálatokba:.....	5
➤ Az elektronika fejlődése:.....	5
➤ Hőkomfort szimuláció és az elektronikai fejlődés kapcsolata:.....	5
➤ Összefoglalás:.....	5
Az univerzális mérés-adatgyűjtő és vezérlő.....	6
➤ Bevezetés a megoldandó feladatokba:.....	6
➤ Megoldandó feladatok összefoglalva:.....	6
➤ Felhasználható buszrendszerek:.....	6
➤ Az univerzális mérés-adatgyűjtő felépítése:.....	7
A bővítőkártyák tervezése:.....	8
➤ A hőmérő kártya (SPI kompatibilis):	8
➤ A hőszabályozó kártya (SPI kompatibilis):.....	13
➤ A bábú hőmérsékleti mérése és hőszabályozása összefoglalás:.....	15
A beágyazott Linux operációs rendszer:	16
Fejlesztéssel kapcsolatos megjegyzések:.....	18
Összefoglalás:.....	19
Irodalomjegyzék:.....	20
Mellékletek:.....	21

Bevezetés:

Napjainkban fontos feladatunk, hogy odafigyeljünk az energia fogyasztásunkra. Mivel kifogyóban vannak a nyersanyagok, ezért jogosan törekszünk a megmaradt tartalékok hatékony és átgondolt felhasználására. Az energia igény csökkentése azonban nem mehet az emberi komfortérzet romlására!

Az elmúlt néhány évtized technológiai fejlődése lehetővé tette számunkra a kényelmes életet és komfortos otthon építését. Az épületgépészek munkássága ennek megteremtésére irányult. A probléma lényege, hogy ezek a technológiák, a világ egyik legnagyobb energiafogyasztói közé tartoznak. Emberi mivoltunkból mégis igényeljük őket, hiszen életünk nagy részét zárt térben töltjük.

Az épített környezetünk nagyban befolyásolja a komfortérzetünket, ami kihat a viselkedésünkre, közérzetünkre, egészségünkre és a munkahelyi hatékonyságunkra.

A lakókörnyezet levegőjének és felületeinek hőmérsékletei meghatározzák, hogy az egyén mennyire érzi jól magát benne. A komfortérzetet az ember testfelületén a hőtani egyensúly teremti meg. Ha ezt a gondolatot továbbvisszük és az épületeket vizsgáljuk, ezt úgy érhetjük el bennük hogy a külső hőtani hatásokat kizárjuk a zárt térből. Tehát a házban kell maradnia a melegnek, amihez jó hőszigetelő elemek kellenek. A termikus műemberek az emberi komfortérzet szimulálására szolgálnak.

Az egyetlen magyar műember, BÉLA, az iskolánkban van. A dolgozatban bemutatom ezt az eszközt, valamint a hardvert ami a szimulálást végzi.

A rendszer leírása nem teljes. Béla projekt több ember munkássága: hardver: Kisander Zsolt, Baji Zoltán, szoftver: Darvasi Péter. A feladat rám eső részét szeretném bemutatni, a rendszer többi jellemzőjét csak felületesen említem.

Ezzel a munkával szeretnék segítséget nyújtani az épületgépészeknek olyan rendszerek kifejlesztésében, amik energiatakarékosak, ugyanakkor képesek megteremteni a komfortot.

A BÉLA projekt elsősorban a hőkomfort modellezésére jött létre, azonban univerzálisan használható más környezeti hatások vizsgálatára is.

Köszönöm, Zidarics Zoltán tanár úrnak a támogatást. Brenner Csaba tanár úrnak, a mikrokontrolleres rendszerek tervezésénél nyújtott segítségét. Máthé Kálmán tanár úrnak az analóg technikás ötleteket. Orosz Istvánnak a rengeteg adatot, a „szélsőséges környezet, áramkörökre gyakorolt hatásairól”. Budulski László tanár úrnak, hogy rengeteg adattal szolgált a műembert illetően.

Irodalmi áttekintés:

Az emberi hőkomfort vizsgálata:

Kezdetben a vizsgálatok katonai célúak voltak, ugyanis a megfelelő védőfelszerelés és ruházat kiválasztása létfontosságú lehetett a nehéz körülmények között szolgálatot teljesítők részére. Ám ebben az időben még nem volt megfelelő eszköz a ruhák hőszigetelésének tudományos vizsgálatához.

„A hőkomfort vizsgálatok az 1970-es évektől új megközelítést kaptak, amikor a Dániai Műszaki Egyetemen P.O. Fanger professzor úr kidolgozta az emberi hőérzet szubjektív megítélésének komplex elméleti és mérési alapjait.” írja dr. Magyar Zoltán a *Termikus műember alkalmazási lehetőségei hőkomfort vizsgálatoknál* című értekezésének bevezetőjében.

A kutató megalkotta a hőérzet matematika leírását, amiket komfortegyenleteknek hívnak. A hőkomfort vizsgálatok kiemelt jelentőségűek lettek a tudományok világában. Leírja a tér azon fizikai tulajdonságait, amelyek hatnak az ember fizikai és szellemi képességeire, ilyen paraméterek például a léghőmérséklet, a páratartalom, a légsebesség és a környező felületek hőmérséklete.

A termikus műemberek:

A matematikai alapok lehetővé teszik a termikus műember létrehozását. A fejlesztésében rész vesznek mind orvosok, mind műszaki szakemberek. Általában műanyagból, rézből vagy alumíniumból készítik őket, méretük és formájuk egy átlagos emberéhez hasonló. Bőrfelületük több rétegű anyagból készül, amely fűtőszál hálózatot és hőelosztást segítő vékony alumíniumréteget tartalmaz. A legfelső réteg egy a szigetelést és esztétikai szerepet ellátó műanyag bevonat.

Az iskolánkban lévő egyetlen magyar műember a BÉLA. Teste álló helyzetben 18, ülőhelyzetben 16 szegmensre bontható. [2.ábra] Mindegyik résznek saját fűtési és mérési rendszere van. Az adott szegmens bőrfelületének (hőátadó felület) nagysága a beépített fűtőszál teljesítményével arányos. [3.ábra] Mindegyik szegmens egymástól függetlenül tud dolgozni. A hőszabályzó eszközök segítségével, hőmérsékleteik tetszőlegesen állítható és tartható.

A bábú folyamatos hőtani kapcsolatban van a környezetével. Mikor a hőcseréjét vizsgáljuk, azt a fűtési teljesítményt mérjük, amivel azonos hőmérsékleten lehet tartani az adott szegmenst. Így ez a mért teljesítmény egyenlő a környezetnek hőként átadott teljesítménnyel.

Az emberi test és a műember közti kapcsolat:

Az emberi test hőtani szempontból két részre bontható, a maghőmérsékletre és a köpenyhőmérsékletre [1.ábra].

- A maghőmérséklet, ez a belső szervek környezete, körülbelül 37°C
- A testből kifelé haladva csökkenő értékek jelentkeznek. Ezt nevezzük köpenyhőmérsékletnek.

Hőkamerás felvételen láthatjuk, hogy oszlik el a testben ez a hőmérséklet hidegben és melegben.

- Ha a környezet hidegebb (1. ábra bal oldal) akkor látható, hogy a maghőmérséklet visszahúzódik a test mélyebb pontjaiba. Először a végtagok hűlnek le. A test ekkor a hőtartalékait igénybe veszi és igyekszik ellensúlyozni a kihűlést.

Az emberi hőérzet a köpeny- és maghőmérséklet arányából keletkezik. A maghőmérséklet egészséges embernél stabil. Számunkra ezért csak a köpenyhőmérséklet a fontos, itt történik ugyanis a hőleadás jelentős része. Az emberi szervezet a kihűlést, a hőtartalékainak igénybe vételével ellensúlyozza. A mérési eredmények azt mutatják, hogy azonos környezetben nagyon minimális különbség van a műember és az élőember hőkamerás képei közt.

A termikus műember bevonása a vizsgálatokba:

Kezdetben a hőkomfort vizsgálatokat élő embereken végezték, ez azonban sok pénzbe és időbe került. A műember lehetőséget ad a saját testfelszíne és a levegő közti száraz hőcserjének vizsgálatára. Bebizonyították, hogy az emberi alanyok helyett alkalmas a hőkomfort modellezésére.

Az elektronika fejlődése:

Ahogy a technika fejlődik, egyre nagyobb tudású és számítási teljesítményű integrált áramkörök kerülnek piacra. Áruk jelentős részét a nagy tisztaságú szilícium lapka mérete adja. A gyártó technológia felbontásának növekedése lehetővé tette, hogy kisebb lapkán is kialakíthatóak hasonló vagy nagyobb képességű áramkörök.

2008-ban, mikor elkezdték fejleszteni a BÉLA mérés adatgyűjtőt, a 8 bites 8051-es típusú mikrokontrollerek voltak olcsóbbak. Ez köré építették fel a hardvert. Tudásuk elég volt a hőmérsékletek méréséhez és a fűtőszálak szabályzásához.

2011-ben a mikroprocesszorok és az elérhető árú mikrokontrollerek 32 bitesek lettek, tudásuk, számítási kapacitásuk már nagyságrendekkel nagyobb lett, mint elődjeiké.

Hőkomfort szimuláció és az elektronikai fejlődés kapcsolata:

Akárcsak minden tudományág, úgy a műemberes hőkomfort vizsgálatok is folyamatosan fejlődnek. Megannyi helyen tudják már alkalmazni ezeket:

1. épületek és épületgépészeti rendszerek értékelése;
2. járművek kialakítása;
3. ruházat, lábbelik értékelése, kialakítása;
4. fiziológiai szimulációk.

A mérésekhez és azok feldolgozásához folyamatosan növekvő számítási kapacitásra van szükség. Az elektronikai fejlődés lehetővé teszi ezen feladatok ellátását.

Összefoglalás:

Látható, hogy kiemelt szerep jut az emberi hőszimulációs kutatásoknak. Azon dolgozunk, hogy a kutatások eredményeit felhasználva jobbra és komfortosabbá tegyük azt a világot, amit építettünk. Ehhez azonban tisztában kell lennünk környezetünk tulajdonságaival, korszerű és sokoldalú mérőeszközre van szükségünk. Béla projekt tartalmazza a termikus műembert és az őt vezérlő korszerű elektronikát. Az elektronikai fejlődés lehetőségeit kihasználva már önállóan képes az adatgyűjtésre. A számítási teljesítmény növekedés pontosabb és megbízhatóbb adatokkal szolgál. Áttekintettem a műember működésével kapcsolatos irodalmakat, hogy meg tudjam tervezni a mérés- adatgyűjtő és vezérlő elektronikáját.

Az univerzális mérés-adatgyűjtő és vezérlő.

Bevezetés a megoldandó feladatokba:

A mérés- adatgyűjtő és vezérlő rendszer biztosítja BÉLA bábú tápellátását és működését. Komplet felhasználói felületet biztosít számunkra mind az adatgyűjtésnek, mind a beállításoknak.

A tudományág várható fejlődésének tudatában szerettünk volna egy olyan hardvert tervezni, ami tetszés szerint korszerűsíthető és fejleszhető. Ennek jegyében a moduláris felépítés és egységes csatlakozási felület kialakítása tűnt a legjobb megoldásnak. Ez lehetővé teszi, hogy egy adott funkció betöltésére kártyát lehessen fejleszteni. Ezt azonban egyedileg vezérelni kell, erre való a beágyazott Linux operációs rendszer.

A hardver tervezésének további fontos szempontjai, hogy az védve legyen a külső hatások (ESD, túlfeszültség, túláram, rövidzárlat, és rossz bekötés, szélsőséges hőmérsékleti, időjárási viszonyok) ellen.

Megoldandó feladatok összefoglalva:

- hosszú akkumulátoros működési időt biztosítani kell
- egyszerű helyben javítás lehetőség teremtése (bővítőkártyás, moduláris felépítés)
- szélsőséges körülmények közt helyt kell állni
 - nedvesség, páratartalom
 - -30°C -tól $+60^{\circ}\text{C}$ -ig (alkatrészek kiválasztásánál fontos szempont)
 - erős külső zavarokban is működni kell
- téves bekötés elleni védelem
- univerzális mérés-adatgyűjtő rendszer tervezése

Az egységes csatlakozási felületet biztosító **mérés-adatgyűjtő és bővítőkártyái:**

A bővítőkártya típusai:

- **Az adatgyűjtőbe építhető:** SPI buszt és tápellátást igényel. A kártyák kevésbé szélsőséges környezetben használhatóak. Fejlesztésük gyors, egyszerű és olcsó.
- **A külső bővítőkártyák:** CAN busz-t és tápellátást igényelnek. A zavarokban gazdag és szélsőséges hőmérsékleti környezetben jól használhatóak. Drágábbak, de biztos a működés ilyen feltételek mellett is.

Felhasználható buszrendszerek:

Az SPI buszrendszer hatékony, gyors kommunikációt tesz lehetővé. A legtöbb elektronikai alkatrész támogatja. Előnyei, hogy a kommunikációjuk egyszerűen programozható, továbbá a kártyákon nem szükséges külön a szoftvert futtatni. Hátránya az, hogy csak nyomtatott áramkörön használható és maximum 1m a megengedett, legnagyobb távolsága Master-Slave alkatrészek között.

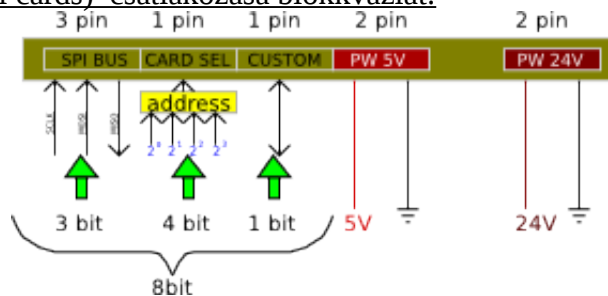
A CAN buszrendszerre azért esett a választás, mert elsősorban az autó elektronikában használják. Kevés olyan ipari környezet van, mint a gépjármű. Ha ott megállja a helyét, akkor a szóban forgó projektben is használható lehet. Előnyei, hogy nagy távolságokban használható, nagyon jó a zavartűrő képessége és egyszerű hardver igényei vannak. Szükséges két szál adatvezeték és CAN buszt támogató mikrovezérlő. Az említett technológiai fejlődés miatt ezek nagyon olcsók is lettek. Több hardvert is fűzhetünk a vezetékekre, amiknek prioritást is adhatunk. A Linux rendszermag támogatja a használatát. Hátránya, hogy a külső kártyában lévő mikrokontrollere egy külön szoftvert kell írni ami lehetővé teszi a CAN kommunikációt.

Az univerzális mérés-adatgyűjtő felépítése:

- Csatlakozási felületeket:
 - Adatkapcsolati felületek:
 - 16 darab SPI busz csatlakozás
 - 1 darab CAN busz 16 db fizikai csatlakozóval
 - Tápellátás biztosítása a kártyáknak
 - Fűtőszálaknak 24V
 - Bővítő kártyáknak 5V
 - Ethernet csatlakozás
- Beágyazott Linux rendszert futtat, ami segítségével
 - a mérést lehet időzíteni,
 - az érzékelők típusának, jellemzőinek beállítását megtenni,
 - fűtőszálak vezérlését beállítani,
 - folyamatosan nyomon követni a mért értékeket, tárolni, visszanézni,
 - hitelesíteni és korrigálni a mért értékeket,
 - internet csatlakozási lehetőség a távoli adatfeldolgozáshoz.
- billentyűzet
- kijelző

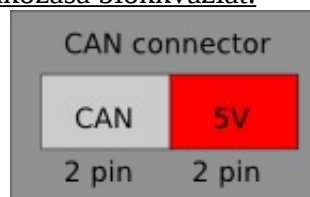
Blokkvázlata: [4.ábra]

Az belső kártyák (internal cards) csatlakozása blokkvázlat:



- 3 bit az SPI kommunikációra
- A címzés 4 biten történik. Minden kártya csatlakozásnak van saját címe.
- 1 szabadon választható.
- A kártyáknak +5V és +24V táp.

A külső kártyák (external card) csatlakozása blokkvázlat:



- Két vezetéken a tápellátás biztosítása +5V és DGND,
- két vezetéken a CAN busz biztosítása.

A bővítőkártyák tervezése:

BÉLA szempontjából két funkciót kell megvalósítani. Az egyik a hőmérséklet mérése, a másik a hőszabályozás. Ezek szétválasztásához két különböző kártyát kell tervezni. Cél az, hogy olcsón lehessen megépíteni és a működése is megbízható legyen. Fontos megjegyezni, hogy az összes külső hatás pl: ESD először a kártyát éri. Semmilyen áramköri hibából adódó káros hatás nem kerülhet az egységes kommunikációs felületre. A kártya kommunikációs áramkörét galvanikusan le kell választani az adatgyűjtő áramköreiről. A dolgozatomban az SPI kompatibilis kártyák tervezésével foglalkozom.

A hőmérő kártya (SPI kompatibilis):

Bevezetés:

A kártyán 8 darab szimmetrikus hőmérséklet érzékelőt kell tervezni. A bemeneteknek támogatniuk kell a 2, 3 és 4 vezetékes rendszert. A mért értékek kalibrálása és feldolgozása szoftveresen történik a felhasználói felületen. $-15...35^{\circ}\text{C}$ hőmérsékleti tartományban kell mérnie, $0,1^{\circ}\text{C}$ mérési pontossággal.

Feladat szempontjából az áramkört két fő részre bonthatjuk: az analóg csatornákra és a digitális feldolgozó áramkörökre.

Egy analóg csatorna feladatai:

- csatlakozási felület biztosítása az érzékelőknek,
- a hőmérséklet érzékelők áramgenerátoros meghajtása,
- túlfeszültség és ESD védelem,
- zavar csillapítás.

A digitális feldolgozó áramkör feladatai:

- az értékeket a csatornákról lekérdezi,
- átalakítja digitális formába,
- elküldi az értékeket a központi processzornak,
- képes az áramgenerátorokat lekapcsolni a csatornákról,
- galvanikus leválasztás biztosítása az SPI buszról.

Egy bővítő kártyán 8 szimmetrikus hőmérő csatorna helyezkedik el.

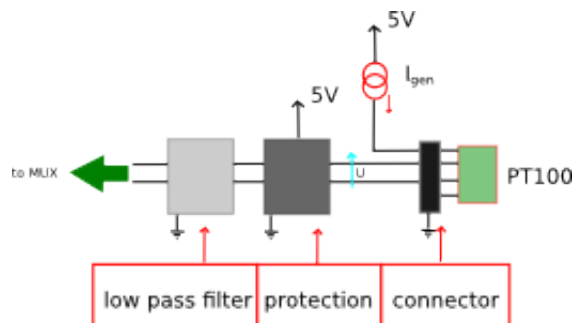
Áramköri megvalósítása

Az analóg csatorna:

Mivel a felhasználók elsősorban PT100-as hőmérséklet érzékelőket használnak, ezért erre méretezzük a csatornát. Minden hőmérsékletre tartozik egy jól meghatározott ellenállás érték.

Egy csatorna felépítése: (blokkvázlat)

- áramgenerátor
- 4 vezetékes csatlakozás a PT100-hoz
- felül vágó szűrő
- túlfeszültség és ESD védelem



Az áramgenerátor:

Az érékelőt áramgenerátor hajtja meg. Az áram nagyságának kiválasztása a következőképpen történik:

- elég nagyoknak kell lennie a külső zavar elnyomásához,
- de túl nagy áram esetén a PT100 felmelegszik.

Figyelembe véve az előző gondolatokat az áramot 0.1 és 0.5 mA közé kell választanunk. Érdemes egy áramgenerátor IC-t használni, a megbízhatósága és pontossága miatt. 0.2mA a választott érték.

4 vezetékes rendszer [5 ábra]:

A választott 4 vezetékes rendszer előnye, hogy kompatibilis a 3 és 2 vezetékes kialakítással is. Az ADC nagy impedanciás bemenete miatt, az áram csak az;

áramgenerátor->hőmérsékletérzékelő->föld

vonalon folyik keresztül, így nem hoz létre feszültségesést a PT100-ADC közti vezetékeken.

A szűrők:

Problémát jelent a külső zavarok jelenléte. A zavar csillapítására két megoldás kínálkozik: a kiszűrés vagy az elnyomás. (Az elnyomással már foglalkoztunk az áramgenerátor kiválasztásánál.)

A szűrési feladatot egy nagy meredekségű passzív felül vágó szűrő oldja meg. A vágás csökkenti a megmaradt kisebb teljesítményű zavarokat.

Túlfeszültség és ESD védelem:

A bemenetet meg kell védenünk a túlfeszültségtől és a statikus kisüléstől.

Erre a célra zener diódákat használunk. A zener jó, mert amint a feszültség a meghatározott érték fölé megy, azonnal vezetni kezd. Szintén diódákat használunk az ESD problémára, erre külön kifejlesztett diódák vannak a piacon.

A digitális feldolgozó áramkör:

Fogadnia kell a csatornák jeleit és azokat digitalizálni kell. A digitális eredményeket el kell küldeni az SPI buszon.

Meggondolások:

A csatornákon bejövő feszültség szintek nagyon alacsonyak, így a feldolgozáshoz két megoldás jöhet szóba:

- vagy erősítjük a jelet és kis felbontású ADC-t használunk
- vagy nem erősítjük, akkor nagy felbontású ADC-t használunk.

Az elsővel az a probléma, hogy plusz alkatrészek kellene, így nagyobb a meghibásodás esélye, ráadásul a precíz műveleti erősítők drágák. A nagy felbontású ADC-k ezzel szemben olcsók és a meghibásodás esélye is kicsi.

Zavarszűrés:

Néhány megoldással a zavart még jobban kiszűrhetjük és pontosabb értékeket mérhetünk;

- Az első, ha a lekérdezés két ciklusban zajlik:
 - Először a kikapcsolt áramgenerátorok mellett mérjük végig a csatornákat. A mért értékek lesznek a külső zavarok.
 - A második ciklusban a bekapcsolt áramgenerátorok mellett mérünk. A mért értékek mind a hőmérséklet, mind a külső zavarok által létrehozott értékek lesznek.
 - Az eredményeket szoftveresen korrigálhatjuk.

- A második a szoftveres átlagszámítás:
 - Többször mérjük az értékeket, majd átlagot számítunk és ezt az eredményt dolgozzuk fel.
 - A megoldással kiszűrhetjük az erős, rövid ideig tartó zavarokat.
- A harmadik eset, ha az ADC alsó bitjeit nem vesszük figyelembe.
 - Az alsó bitek által mért kis teljesítményű zavarok ezzel kiszűrhetők.

A három megoldást együttesen használjuk.

Galvanikus leválasztás védelem

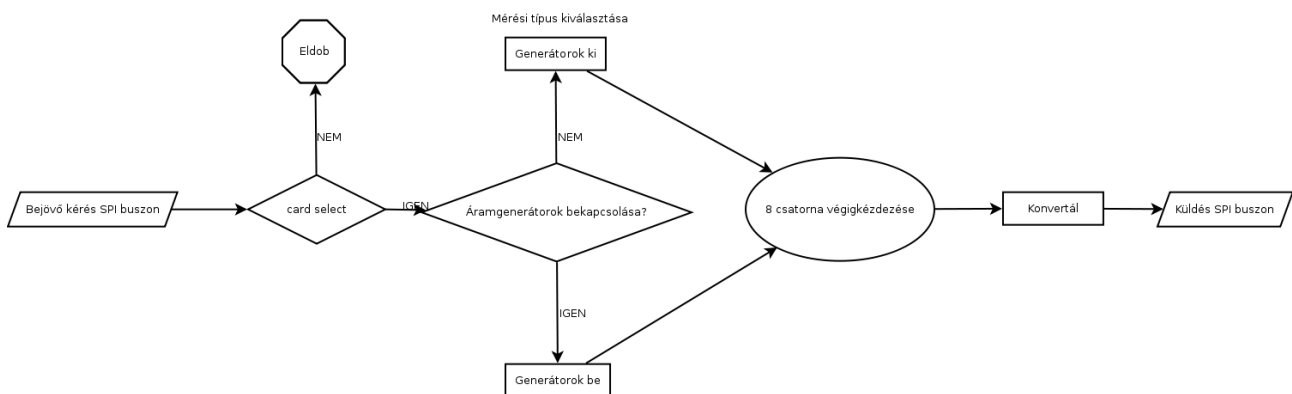
Ha valamilyen hatás miatt (pl: félrekötés, zárlat stb..), a kártya meghibásodna, nagy feszültségek kerülhetnek a belső áramkörökre. A kommunikációs részt célszerű galvanikusan leválasztani. Hasonló jellegű probléma miatt a tápegységet is a túlfeszültségtől és túláramtól védeni kell.

Az kártya blokkvázlata [6.ábra]:

Működése:

1. A card select választja ki az aktuális kártyát. Ez a funkció engedélyezi a kommunikációt a kártya és a mérés-adatgyűjtő között.
2. Az SPI buszon érkező adat tartalmazza a kártya vezérléshez szükséges információkat. Egy GPIO porton lehet kapcsolni az áramgenerátorokat, azaz kiválasztani a mérés típusát. Ezután el lehet kezdeni a mérést.
3. A multiplexer egyesével kapcsolja végig a csatornákat, az ADC bemenetére. Az ADC az adott csatorna és a referencia feszültség alapján egy digitális kódot hoz létre.
4. Ezeket egymás után elküldi az SPI buszon.

Folyamatábra:



A hőmérő kártya áramköri számításai, alkatrészek kiválasztása:

ADC számítása, kiválasztása:

A feladat előírja, hogy -15...35°C hőmérsékleti tartományon kell mérni a BÉLÁ-t. Kicsit kibővítjük, hogy biztosan működjön ezeken a tartományokon. (-20...40°C)

$$\Delta T = 40 - (-20) = 60^\circ\text{C}$$

Ehhez tartozó maximum és minimum ellenállás:

$$R_{PT100(40^\circ\text{C})} = 115.54 \Omega \quad R_{PT100(-20^\circ\text{C})} = 92.16 \Omega$$

Ebben a tartományban a PT100 ellenállás változása lineárisnak tekinthető. (Ha szükséges a korrekció, azt a szoftver végzi)

Ehhez tartozó feszültség értékek:

$$U_{PT100(40^\circ\text{C})} = 115.54 \Omega * 0,002 \text{ A} = 0.23108 \text{ V}$$

$$U_{PT100(-20^\circ\text{C})} = 92.16 \Omega * 0,002 \text{ A} = 0.18432 \text{ V}$$

$$\Delta U = 0.04676 \text{ V}$$

A mérési pontosság 0.1 °C, ez azt jelenti, hogy a lépésszám:

$$n = \frac{60}{0.1} = 600$$

Így a lépésfeszültség:

$$U_{lep} = \frac{\Delta U}{n} = \frac{0.04676}{600} = 0.0000779 \text{ V} = 78 \mu\text{V}$$

tehát, ha a referencia feszültség 2V, akkor:

$$\frac{2\text{V}}{78\mu\text{V}} = 25641 \approx 2^{15}$$

Következtetés: legalább 15 bites ADC kell!

Az eddigi ismeretek alapján, keressünk egy olyan integrált áramkört, amibe a legtöbb szükséges funkció bele van építve és nem túl drága. A célunk, hogy egy nyomtatott áramkörön a lehető legkevesebb alkatrész legyen.

Ilyen áramkör a Texas Instruments által gyártott ADS-1258 típusú analóg-digitális konverter.

Előnyei:

- 24 bit, nagy pontosságú átalakító
- olcsó
- 8 darab szimmetrikus bemenet + multiplexer
- GPIO port, szenzor detektálás
- működik: -40 től +105 °C-ig.

Vezérelhető kapcsoló (POWER SWITCH) kiválasztása:

Szükségünk van egy GPIO port által vezérelt kapcsolóra. Ezzel kapcsolhatjuk az áramgenerátorok tápellátását.

Méretezése: 8 darab áramgenerátor van, amik egyenként 0.2mA-es, tehát:

$$8 * 0.2\text{mA} = 1.6\text{mA}$$

Méretezzük a kétszeresére, hogy legyen tartalék: 3,2mA-t bírnia kell a kapcsolónak. Nem árt ha van ESD, rövidzárlat és hőmegfűtés védelme.

A STMICROELECTRONICS által gyártott STMPS2151STR kapcsoló tökéletesen megfelel a célra. A működő hőmérsékleti tartománya pedig: -40°C-tól 85°C-ig terjed.

Áramgenerátorok kiválasztása:

Olyan áramgenerátorokra van szükségünk, ami stabilan képes tartani a szélsőséges hőmérsékleti tartományban a 0.2mA-es áramot.

A választás a TEXAS INSTRUMENTS REF200U termékére esett. Két 100uA es áramgenerátort tartalmaz párhuzamos kötéssel pontosan 0.2 mA-t kapunk. Kényelemes a használata nem kell egyéb alkatrész a beállításhoz.

A referencia feszültség kiválasztása:

Az ADC működéséhez szükség referencia kiválasztása. Egy olyan 2V-os feszültségreferenciára van szükségünk, ami a széles hőmérsékleti tartományban képes kis hibával tartani a feszültséget. A választás a NATIONAL SEMICONDUCTOR LM4120AIM5-2.0-ra esett.

A leválasztó kiválasztása:

SPI buszhoz kommunikációhoz alkalmas (jelszint, sebesség) leválasztó keresése.

- 3 csatorna adatgyűjtő-> kártya (SCLK, MOSI , Card select)
- 1 csatorna kártya-> adatgyűjtő (MISO)

A választás az Analog Devices ADuM7441 termékére esett. A feladathoz szükséges képességei és a működésének hőmérsékleti tartománya is megfelelő -40°C és $+105^{\circ}\text{C}$.

A tápegység:

A kártya csatlakozási felület biztosít +5V tápellátást.

Meggondolások:

- Létre kell hoznunk külön digitális és külön analóg áramköröknek tápegységeket.
 - Az analóg áramköröknél a digitális áramkörök egy tápon komoly zavarforrást jelentenek. A két tápot egy ponton össze kell kötni.
- A védelem és a szűrés beépítése nagyon fontos. Egy diódával biztosítanunk kell, hogy a kártyából a kártya csatlakozó fele ne folyjon az áram.
- Olyan tápegység IC-t kell keresni ami galvanikusan választja le a kártyát az adatgyűjtő tápellátásáról.
- A tápegység nem melegedhet jelentősen túl kell méretezni.

Méretezése:

Olyan DC/DC konvertert kell keresnünk amely biztosítja az 5V-os tápfeszültséget és az alkatrészek meghajtásához szükséges áramot.

	Áram generátor	ADC	Galvanikus leválasztó	Referencia feszültség	Kapcsoló
Szükséges áram	$8 \cdot 0.2\text{mA} = 1.6\text{mA}$	100mA	26mA	5mA	6.5mA

Összes szükséges áram 137.5 mA. Ha túlméretezzük 200mA már elég lesz. Az 5V-os tápegységből alakítjuk ki a referencia feszültség és az áramgenerátorok 3.3V-os analóg stabilizált tápegységét.

Az izolált tápegység a TEXAS DCV010505P 5V to 5V DC/DC Converter lett:

$$V_{out} = 5V \quad I_{max} = 200mA$$

A referencia feszültség és az áramgenerátorok tápegysége az ON Semiconductor LP2951 IC-je lett.

$$V_{in} = 5V \quad V_{out} = 3.3V \quad I_{max} = 100mA$$

Hőmérsékleti vizsgálatok:

Áramgenerátor:

A REF200 adatlapja alapján széles hőmérsékleti tartományban -40°C -tól $+85^{\circ}\text{C}$ -ig képes működni. A hőmérsékleti tényezője alacsony $\pm 25\text{ppm}/^{\circ}\text{C}$. Az eltérés a megadott értékektől elhanyagolható.

Az ADC:

Az adatlap alapján a működési tartomány: -40°C -tól $+105^{\circ}\text{C}$ -ig. Beépített hőmérséklet érzékelőjének segítségével, korrigálnunk kell szoftveresen a mért adatokat. Konvertálás közben van a legnagyobb disszipációja ekkor maximum 62mW .

Az SPI busz galvanikus leválasztója:

Az adatlap alapján a működési tartomány: -40°C -tól $+105^{\circ}\text{C}$ -ig. A hőmérséklet a sebességére hatással van $5\text{ps}/^{\circ}\text{C}$.

Referencia feszültség:

Az adatlap alapján a működési tartomány: -40°C -tól $+85^{\circ}\text{C}$ -ig. A hőmérsékleti tényezője alacsony: $50\text{ppm}/^{\circ}\text{C}$. Disszipációja jelentős: $280^{\circ}\text{C}/\text{W}$, ennek számítása:

$$\Delta U = 5\text{V} - 2\text{V} = 3\text{V}$$

Ha az $I = 160\ \mu\text{A}$

$$\Delta U * I = 480\ \mu\text{W}$$

A disszipáció hatására a környezet hőmérséklete $+ 480\ \mu\text{W} * 280 = 0.1344^{\circ}\text{C}$ lesz az alkatrész hőmérséklete.

Kapcsoló:

Az adatlap alapján a működési tartomány: -40°C -tól $+85^{\circ}\text{C}$. Hővédelemmel el van látva. Disszipációs teljesítmény: $32.5\ \text{mW}$ $160\ ^{\circ}\text{C}/\text{W}$

A disszipáció hatására a környezet hőmérséklete $+ 0.0325 * 160 = 5.2^{\circ}\text{C}$ lesz az alkatrész hőmérséklete.

A Tápegység

Analóg:

- Az adatlap alapján a működési tartomány: -40°C -tól $+125^{\circ}\text{C}$ -ig. Beépített hőmegfűtás védelme van. Bemenő feszültség 5V kimenő 3.3V :

$$\Delta U = 5\text{V} - 3.3\text{V} = 1.7\text{V}$$

a rajta átfolyó áram maximális esete 10mA .

A disszipált teljesítménye:

$$1.7\text{V} * 0.01\text{A} = 0.017\ \text{W} \approx 0.020\ \text{W}$$

az adatlap alapján a tokozás: $92\ \frac{^{\circ}\text{C}}{\text{W}}$ disszipációra képes.

Tehát: (környezeti hőmérséklet) $+1.84^{\circ}\text{C}$

Leválasztó:

- Az adatlap alapján a működési tartomány: -40°C -tól $+85^{\circ}\text{C}$ -ig. Beépített hővédelme van ami 150°C nála kapcsol le.

Az alkatrészek megfelelnek a követelményeknek. A mért értékek korrigálásánál, figyelembe kell vennünk a hőmérséklet változásra vonatkozó leírásokat az adatlapokban. Ezeket a tényezőket a kártya vezérlő szoftverébe kell írni.

A hőszabályozó kártya (SPI kompatibilis):

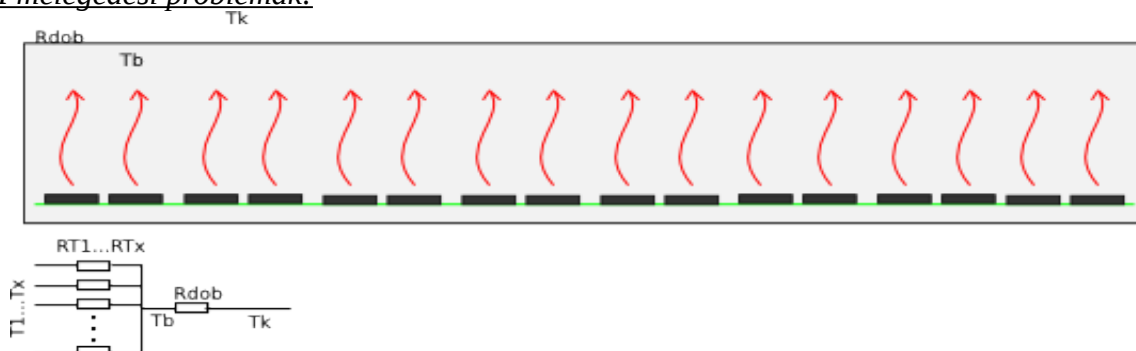
Bevezetés:

A mérés adatgyűjtő a mért hőmérsékletek alapján szoftveresen végzi a hőszabályzást. A felhasználói felületen be lehet állítani azt a hőmérsékleti értéket, amit az adott szegmensnek tartania kell. Ehhez szükséges információkat SPI buszon küldi a kártyának. A fűtőszálak teljesítménye 9.5 W-tól 61.3W-ig terjed. Egy kártyán 8 csatornás PWM végfokot kell tervezni. Feladatai közé tartozik a fűtésre fordított teljesítmény mérése is.

Meggondolások:

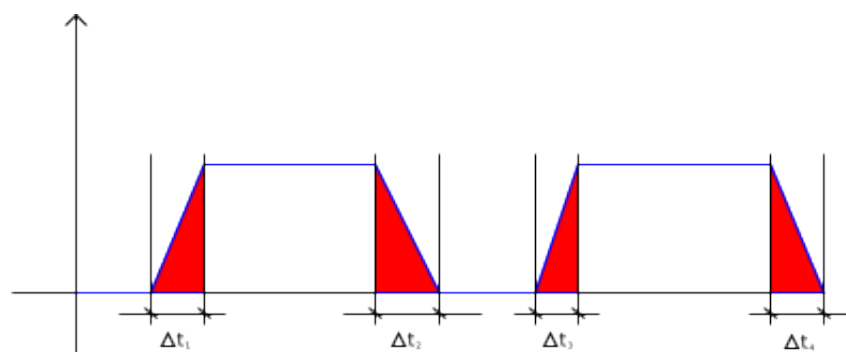
- A PWM végfokok dobozolva vannak, így a melegedési problémát meg kell oldani.
- A kimeneti rövidzárlat védelme.
- A fűtőszál túlmelegedésének védelme.
- Rossz bekötés esetén a túlfeszültség és ESD védelem.
- A kártya- és a mérés-adatgyűjtő kommunikációs részét célszerű galvanikusan leválasztani.
- Átgondolást igényel a teljesítmény mérése is.

PWM melegedési problémák:



Az alkatrészek melegednek. A dobozon belüli hőmérséklet és az alkatrészek hőmérséklete között van egy-egy hőellenállás. A dobozon belül beáll egy működési hőmérséklet (T_b). A külső hőmérséklet (T_k) és a doboz belső hőmérséklete között szintén egy hőmérsékleti ellenállás van (T_{dob}). Célunk, hogy a melegedést lecsökkentsük.

Megoldáshoz ismernünk kell a meghajtó FET-ek működését. Mikor a FET zárva vagy nyitva van, nem melegszik. A melegedést a vezérlő él meredeksége határozza meg.



A meredekség javítása a cél. FET kapacitív működési tulajdonsága alapján töltések gyors mozgatásához nagy áram szükséges. Ez azonban problémás lehet a vezetéken, mert a túl nagy áram reflexiót okoz.

Kimeneti rövidzárlat védelem:

A legjobb megoldás, ha a meghajtó áramkörbe lenne beépítve. Rövidzárlat esetén a védelemnek azonnal le kell kapcsolnia a csatornát. A leoldás utáni engedélyezés csak a felhasználói felületen lehetséges.

Fűtőszál túlmelegedésének védelme:

Ritka esetben előfordulhat túlmelegedés. Az érzékelő és a vezérlés között szoftveres kapcsolat van, hardveresen ezt nem ellenőrizhetjük.

A túlmelegedés okai lehetnek, hogy

- az adott csatorna szoftveres algoritmusában hiba történt.
- meghibásodott az adott csatorna PWM kimenete.

Megoldást az jelenthet rá, hogy a kártya mikrokontrollere folyamatosan figyeli a kimeneti szintet. Ha az meghatározott időben nem kapcsol le, akkor hibajelzést küld és lekapcsolja az összes kimenet áramellátását.

Túlfeszültség és ESD védelem:

Nagyon fontos a FET tranzisztoros megoldás miatt, amik kevésbé tűrik a statikus kisüléseket. Diódákkal védjük meg a kimeneteket. Az ESD és a túlfeszültség hasonló módon lesz megoldva mint a hőmérő kártya esetén. Annyi különbséggel hogy 25V-os zener diódákat használunk.

A kommunikáció galvanikus leválasztása:

Célszerű leválasztani, mert áramköri hiba esetén nagy feszültségek kerülhetnek a mérés adatgyűjtő áramköreire. Ugyanazt az IC-t használjuk leválasztásra mint a hőmérő kártya esetén.

A teljesítmény mérése:

A realtime teljesítmény mérés körülményes és nagyon lassítaná a kártya mikrokontrollerét. Még egy mikrokontroller bonyolultabbá és drágábbá tenné azt.

Mivel PWM szabályzást használunk egyszerűbb lehet a szoftveres teljesítmény számítás. Ehhez azonban szükségünk van az adott csatornához tartozó fűtőszál és annak vezetékének ellenállására. Mivel a fűtőszál nem fog izzani (-20...40°C) az ellenállása állandónak vehető. A rákapcsolt feszültség (24V) és az adott ciklus bekapcsolási idejének (t_{be}) ismeretében meglehetősen pontosan számolhatunk teljesítményt.

Az áramkör felépítése:

A kártyát két fő részre oszthatjuk a teljesítmény csatornákra és a vezérlő áramkörre:

A teljesítmény csatorna:

Tartalmazza a PWM kimenet meghajtóját és végfokát, valamint

- védi: túlfeszültség, túláram, ESD ellen
- fűtőszálak működéséről információt ad.

A vezérlő elektronika:

Tartalmazza az SPI kommunikációt. 8 darab PWM kimenetet és 8 darab ADC bemenetet a fűtőszálak vezérléséhez és figyeléséhez. Képes hiba esetén a 24 V-os tápegységet lekapcsolni. Galvanikusan le van választva a kommunikációs rész.

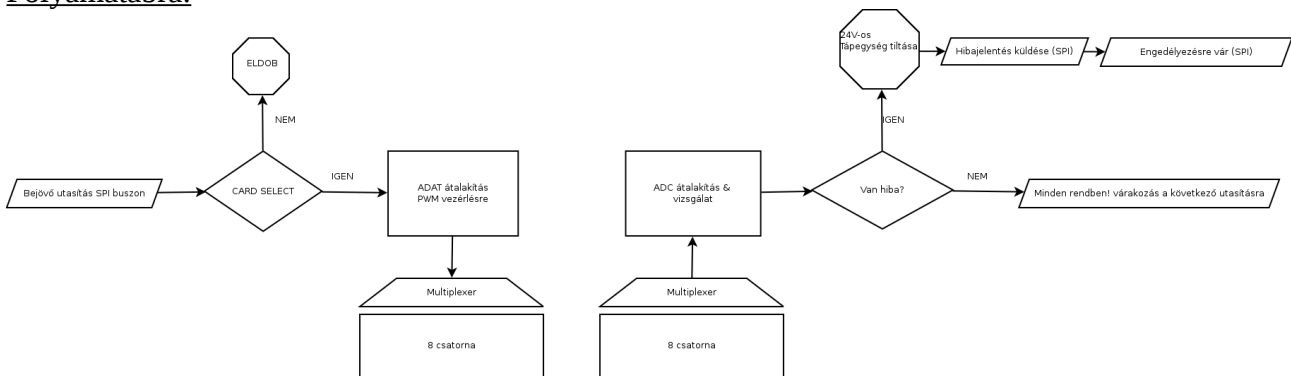
A teljesítmény csatorna blokkdiagramja [7.ábra]

Az vezérlő áramkör blokkdiagramja [8. ábra]

Az áramkör működése:

1. A központi processzor SPI buszon üzenetet küld az aktuális kártyának.
2. A kártyán lévő mikrokontroller feldolgozza az adatokat, majd végrehajtja azt.
3. A mikrokontroller 8 csatornán vezérli a PWM kimeneteket.
4. Mikor a PWM aktuális ciklus ideje letelt, egy tesztet futtat le. Ilyenkor normál esetben a PWM kimeneteken már nem lehet feszültség. Ha mégis van, azt azonnal hibának veszi és tiltja a PWM kimenetek tápegységét.

Folyamatábra:



A hőszabályozó kártya áramköri számításai, alkatrészek kiválasztása:

A mikrokontroller:

Azért esett a mikrokontrollerekre a választás mert rendkívül sok funkciójuk van, amit a jelenlegi feladatban lehet használni. Előnyeik az energiatakarékosság, megbízhatóság, valamint kicsi a helyigényük. Hátrányuk, hogy programot kell rájuk fejleszteni. Érdeemes egy olyat választani, amibe a legtöbb funkció be van építve. Az ATmega128A tartalmazza a legtöbb funkciót:

- 8-csatorna 10-bites ADC
- 8-csatorna 8-bites PWM
- SPI interface
- Watchdog Timer, ha lefagyna
- sok programozható láb: (pl. tápegység tiltásra)

A jelenlegi legolcsóbb megoldás.

GPIO kapcsoló:

A fűtőszálak teljesítményeinek ismeretében válasszuk ki azt az esetet mikor a legnagyobb teljesítményű fűtőszálak kerülnek egy kártyára. Tehát ha a kártyán 8 csatorna van akkor a 8 legnagyobb teljesítményű fűtőszálát választjuk. [11.ábra.]

$P_{top_8_max}=306,6W$ ha ezt elosztjuk a rendelkezésre álló 24V-os feszültséggel megkapjuk azt az áramot amit bírnia kell a kapcsolónak:

Tehát: $\frac{306,6}{24}=12,775 A \approx 13 A$ A piacon található 16A es kapcsoló. Ezt a részét a túláram

védelem miatt nem érdemes túlméretezni. Az INTERNATIONAL RECTIFIER IPS6031 típusú kapcsolója megfelelő erre a célra. Túlmelegedés és túláram védelem van beépítve. A nyitáshoz 3V és 0.55A szükséges, ezért szükség lesz egy tranzisztorra is.

FET meghajtó és végfok áramkörök:

A Túlfeszültség és ESD védelemről már beszéltem az előző részben. Vizsgáljuk meg mekkora teljesítményű végfokokat kell tervezni.

A legnagyobb teljesítményű fűtőszál bármelyik csatornára kerülhet így érdemes ebből kiindulni. A 11. ábra szerint ez a hát szegmens fűtőszála, a maga 62W-os teljesítményével. A feszültség 24V tehát a szükséges áram:

$$I_{max} = \frac{62}{24} = 2.6[A]$$

A FET tranzisztor kiválasztásába szerepet játszik,

- az adott maximális áram dupláját is képes legyen kapcsolni.
- olcsóság
- hőmérsékleti disszipációja legyen viszonylag alacsony.

A melegedés problémáját már megvizsgáltuk. A megoldás egy megfelelő FET meghajtó áramkörre van szükség.

A túláramvédelemét 3A-re tervezzük, bekapcsolásakor egy jelet kell küldeni a mikrokontroller számára, ami azonnal lekapcsolja a 24V-os tápegységet majd hibaüzenetet küld a központi processzornak. *

A bábú hőmérsékleti mérése és hőszabályozása összefoglalás:

A bábú mérésénél a legfontosabb szempont, hogy nem szabad a szabályozásnak és a mérésnek egyszerre történni. A nagy áramok zavart keltenek a érzékeny érzékelőkben és azok kábeleiben. Ez szoftveresen megoldandó feladat.

A hőmérséklet-érzékelés az első folyamat, amikor a szoftver a hőmérőkártyákat egyesével végigkérdezi. Minden x-edik mérés után átlagot számol majd elmenti a memóriába. Az előre beállított érték és a mért érték alapján generál egy PWM szabályozó kódsorozatot és ezt elküldi a hőszabályozó kártyáknak.

A PWM és a hőmérő csatornák hozzá vannak rendelve egy-egy szegmenshez. Ezt a beállítást biztosítja a felhasználói felület. Felmerül azonban a kérdés, hogy mi történik, ha véletlenül két különböző szegmenshez lenne rendelve a hőmérő és a fűtőszál. Ennek megoldása lehet:

- A fizikai csatlakozók olyan kialakítása ami lehetetlenné teszi az elkötetést.
- szoftveres megoldás:
 1. ha egy tesztprogram egyesével végighalad a PWM csatornákon
 2. ideiglenesen adott szegmens fűtőszálát felmelegíti
 3. közben a hőmérséklet-érzékelők változását figyel

Az utóbbi működhet mint automatikus hozzárendelés. Kiderülnének az esetleges hibák a tesztprogram futásakor. Hátránya, hogy ez rendkívül lassú folyamat, futási ideje lehet akár 5-6 perc is.

*Megjegyzés: A dolgozat beadási határidején a hardver fejlesztés itt tartott.

A beágyazott Linux operációs rendszer:

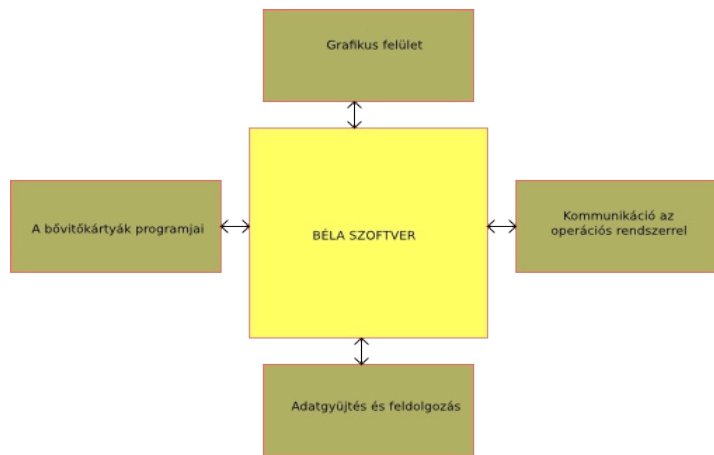
Bevezetés:

A Linux operációs rendszer rengeteg funkciót biztosít. Lehetővé teszi hogy ne, kelljen a helyszínen lenni ahhoz, hogy végrehajtsuk a mérést. Az interneten keresztül is vezérelhetjük a folyamatot, felügyelhetjük a mérést és gyűjthetjük az adatokat. Ugyancsak ennek köszönhető, hogy egy univerzális mérőeszközt hozhattunk létre. Egy adott érzékelőre fejleszthető kártya, ami átalakítja digitális formában a mért értéket, majd elküldi a buszon a központi processzornak. Az operációs rendszerhez írható olyan szoftver, ami vezérli a kártyát, feldolgozza, majd korrigálja a kapott adatot. Ezáltal a mérés adatgyűjtő képessége egy újabb funkcióval bővül.

A Linux és a Béla szoftver közötti kapcsolat:

Az adatgyűjtő alapja egy BeagleBoard [9.ábra.], ami beágyazott Linux operációs rendszert futtat. Nekünk egy szoftvert kellett fejleszteni, minden más oprendszerben adott volt. A Béla alkalmazás kommunikál az operációs rendszerrel[10. ábra]. Az adat küldése és adat fogadása is ezen keresztül történik.

A szoftver felépítése:



- A grafikus felület tartalmazza:
 - a kezelőfelületet, amin a beállításokat lehet megtenni (például: időzítés, csatorna-kártya típusának beállítása, a tartandó hőmérsékletek beállítása), valamint egy archiváló felületet, amin vissza lehet nézni a régebben mért értékeket.
- A kommunikációs programok tartalmazzák:
 - Az oprendszeren keresztüli kommunikációs módokat a hardverrel.
 - *Ezen keresztül lehet kommunikálni a kártyákkal, Ethernettel, stb..*
- A bővítőkártyák programjai tartalmazzák:
 - Az adott kártya vezérléséhez szükséges információit
 - *összeállítja a csomagot a kártya számára egy adott feladat elvégzéséhez*
 - A adott kártyáról kapott értékek átalakításához szükséges információkat
 - *megadja milyen formátumban érkezik a csomag*
 - *szétdarabolja, majd az adott csatornához rendeli*
 - A kártyáról kapott értékek konvertálásához szükséges információkat
 - *mért érték korrekció ja (a kártya és az érzékelő jellemzői alapján)*

- Az adatgyűjtés és feldolgozás rész tartalmazza:
 - az archiváláshoz szükséges programot
 - *fájlt készít a mért értékekről, majd ellátja az archiváláshoz szükséges információkkal*
 - kiértékeléshez szükséges programokat
 - *feldolgozza a már lementett fájlokat*
 - *grafikus összetevő grafikont készít*

Fejlesztéssel kapcsolatos megjegyzések:

A korszerűnek számító mérés adatgyűjtő rendszer első verziója 2008-ban készült el. A BÉLA hőméréséhez és hőszabályozásához szükséges hardvert tartalmazta. Ez a rendszer állt egy mérés adatgyűjtőből, egységes csatlakozási felületből és egy szoftverből. Az adott feladatát tökéletesen ellátja a mai napig. A növekvő igényekkel azonban nem tudja felvenni a versenyt. 2009 óta a hardver a tervezőasztalon több generációváltáson esett át.

Mikor mi, diákok beszálltunk a fejlesztésbe, a 8 bites processzorok elérhető áron voltak. A növekvő igények miatt már itt gondolkodtunk az univerzális hardver létrehozásán, de erőforrás hiányban meg volt kötve a kezünk. Multiprocesszoros rendszer fejlesztésével sikerült néhány feladatot megoldani. Így készült el papíron a BÉLA 1 verziója. Külön processzor vezérelte a PWM kimeneteket és külön processzor mérte az értékeket. A PWM kimenetek, SHIFT regiszterekkel és számláló IC-vel voltak megoldva. A méréshez szükséges multiplexereket és az ADC-ket külön kellett beépíteni. A harmadik processzor volt az adatgyűjtő központ, ami a kijelzőt vezérelte, billentyűzetet figyelte, a mért adatokat SD kártyára írta. Az adatokat a számítógépen futó program dolgozta fel. A moduláris felépítés ötlete ebben az időben került előtérbe. Az egységes kártya csatlakozási felület már létrehozható volt olyan feltétellel, hogy minden kártyára külön processzort kellett tenni. Minden kártyára programot kellett fejleszteni, ami csak a kész értéket küldhette el a központi processzornak. Az internet csatlakozáshoz még egy processzort kellett volna tervezni, ami a rengeteg bejövő adatforgalmat valószínűleg nem bírta volna feldolgozni. *(ezzel a megoldással lehetett a számítási kapacitást szétosztani a rendszerben) Akkoriban ezt a komplett rendszert: 60 000 és 70 000 Ft között meg lehetett építeni*

Mikor készen voltak a tervek megjött a váltás. 2010-ben a 16 és 32 bites processzorok ára leesett a 8 bitesek szintjére. Ennyi pénzért jóval nagyobb tudású gépet építhettünk, amik a nagy integráltság miatt sokkal megbízhatóbban is működhetnek. Átterveztük a hardvert. Megmaradtak a régi jól bevált öltetek (pl:moduláris felépítés) és szelektálásra kerültek a korszerűtlen megoldások. Ez volt a Béla „Colibri” központú rendszere. Ez már képes volt Linux operációs rendszert futtatni. A lehetőségeink megnyíltak.

A új hardver terv félig készen volt, mikor mikor a 2011 közepén a Beagle_Board ára is leesett. A szintén Linux operációs rendszert futtató modul el van látva minden perifériával, amire szükségünk van. Ezekhez az oprendszer támogatása is teljes.

Ilyenek például a:

- LCD kijelző vezérlő és meghajtó
- SD kártya felület
- Ethernet felület
- USB csatlakozó
- CAN busz támogatása (Linux rendszermag 2.6.25 verziótól támogatja)
- SPI busz

Nem okoz gondot az internet csatlakozási felület létrehozása, az alkalmazott buszok használata, a kijelző vezérlés, a billentyűzet kezelés. Az adott funkciókon felül még rengeteg port áll rendelkezésre. Számítási teljesítménye is nagyobb a Colibris rendszernél. Minden adott egy univerzális hardver létrehozásához.

Összefoglalás:

Az eddig kitűzött céljainkat sikerült elérni a tervező asztalon. Az univerzális mérőeszközt sikerült az elektronika fejlődésével megvalósítani. Az alkatrészek megválasztásánál szempont volt a szélsőséges hőmérsékleti tartományokon való működés.

Nem ejtettünk szót a magas páratartalom okozta problémáról.

Az áramkör és a paneltervezés még folyamatban van. A pára lecsapódás problémája miatt az áramköröket indokolt esetben utólagosan lakréteggel vonjuk be. Ez ugyan a hőellenállást növeli, de tervezési szempont volt a hőmérséklet legalacsonyabban tartása. Nem fog problémát okozni.

- Ha nem a lakréteg mellett döntünk, szükségünk lehet az áramkörbe épített pára és hőmérsékletmérő elem. Ilyen a Maxim SHT21-es érzékelője. Ez alapján engedélyezhetjük vagy tilthatjuk az áramkör használatát.

Az áramkörökön akkor csapódik le a pára, ha az a kicsapódási hőmérséklet alá süllyed. Ez működés közben nem történhet meg. A kártya áramköri kialakítása során szempont a teli-fóliás tervezés és ezen a keletkezett hő egyenletes elosztása. A kártya mindig melegebb lesz a kicsapódási pontnál, mert a külső hőmérséklethez adódik a disszipációs hőmérséklet. Ezt használjuk fel a az áramkör melegedését a pára lecsapódás ellen.

Ez a megoldás valamennyire kitolja a gép használati hőmérsékletének alsó határát. Elképzelhető, hogy BÉLát rendkívül hideg környezetben védőruha tesztelésre használják majd. Az alsó működési hőmérséklete az alkatrészeknek -40°C . Ebben a megoldásban azonban kitolhatjuk akár -50°C -ig is. Problémát a bekapcsolás jelenti hiszen ez előtt még az áramkörök felveszik a környezetük hőmérsékletét. Jól használhatóak például néhány ohm-os ellenállások a panelen fűtő eszközként. Ezt akár egy kapcsolóra is tehetjük.

Egy adott érzékelőköz kártyát tervezhetünk. A Linux operációs rendszer lehetőségeit kihasználva egyszerűen fejleszthetünk hozzá szoftveres meghajtó programot. A kártya által mért, majd elküldött értéket feldolgozhatjuk és hibáit korrigálhatjuk.

A szélsőséges hatások először a kártyákat érik, amik miatt hibák keletkezhetnek az áramkörben, akkor is, ha az védve van. A legfontosabb ajánlás, hogy legyen mindig galvanikusan leválasztva a kártya a kommunikációs résztől. A mérés adatgyűjtő is védve van az ilyen hatásoktól is, de jobb a biztonság.

A továbbfejlesztést reményeink szerint utánunk is folytatják majd. A rengeteg érték, amit képes lesz mérni hozzásegítheti a mérnököket az energiatakarékos és komfortos világ teremtéséhez. Végző soron ez a legfontosabb cél, amihez a BÉLA projekt egy megfelelő eszköz.

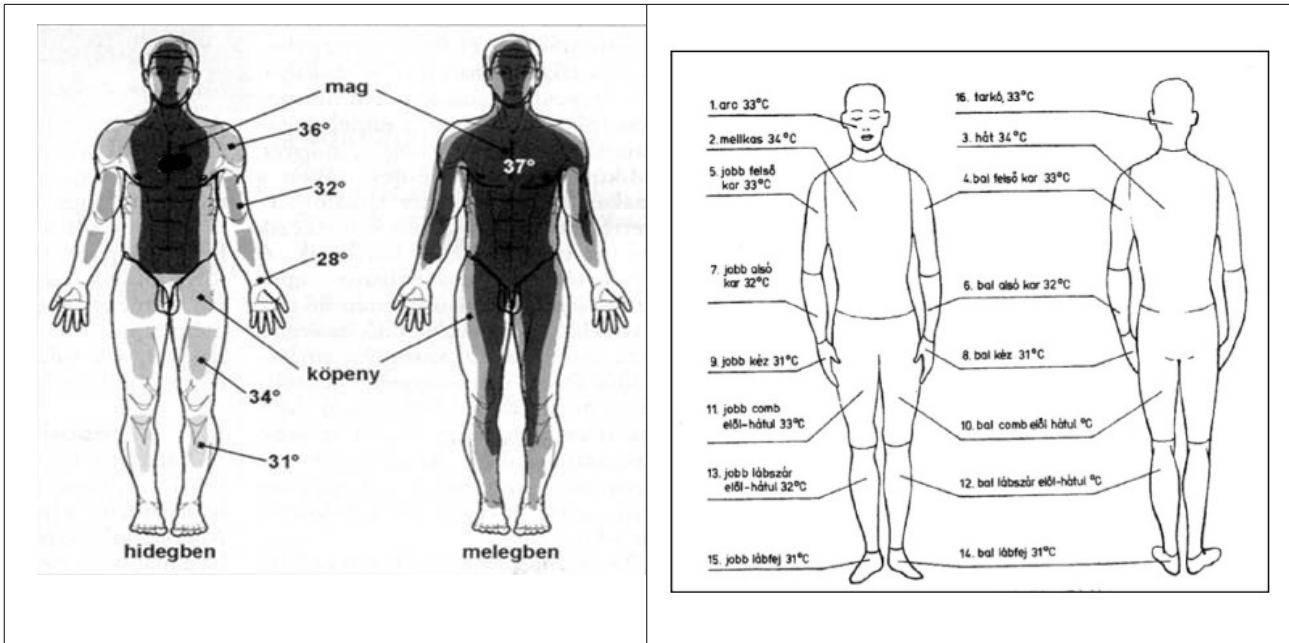
A jövő tervezésre váró bővítő kártyái:

- Impulzus számláló bemenet,
- Feszültséget mérés (-10 -tól $+10$ V-ig),
- Áramerősség mérés (4 -tól 20 mA)-ig.

Irodalomjegyzék:

- <http://www.workmed.hu/donkanyar.html> (termikus műember a történelmi kutatásban)
- Magyar Zoltán a Termikus műember alkalmazási lehetőségei hőkomfort vizsgálatoknál (hőkomfort vizsgálatok történelme és lehetősége, termikus műember: felépítése, alkalmazhatósága)
- Élet és Tudomány, 2002. 08. száma (Az ember hőháztartása, felosztása, képek)
- Cikk: Oknyomozó történelem termikus műemberrel: Dr. Bánhidi László - Dr. Magyar Zoltán - Dr. Révai Tamás (szegmens kép, testfelszín táblázat, műember alkalmazása)
- Dr. Madarász László: A soros adatkezelés előretörése a digitális elektronikában (SPI és CAN buszrendszer)
- http://en.wikipedia.org/wiki/Controller_area_network (CAN busz működése)
- PT100 datasheet (a hőmérsékleti tartomány linearitása)
- http://en.wikipedia.org/wiki/Pulse-width_modulation (PWM működése)
- <http://beagleboard.org/> (perifériák áttekintése)
- A félvezetők adatlapjai: (felépítésük, hőmérséklet vizsgálat, szükséges feszültségek, képletek. működésük)

Mellékletek:

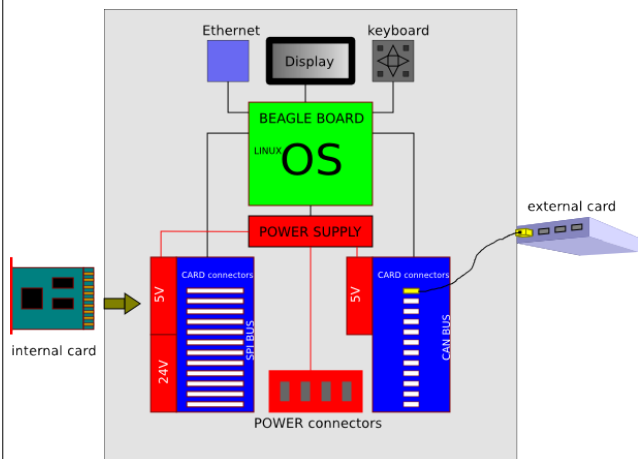


1. ábra. Emberi test hőháztartása

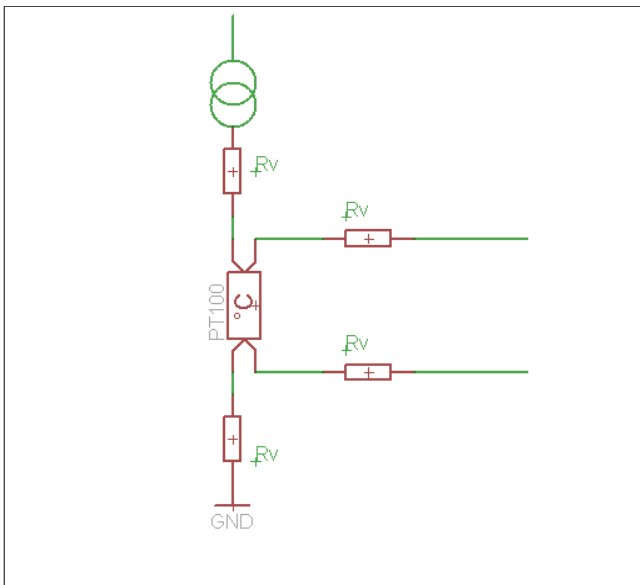
2. ábra. BÉLA szegmensei

Testrész megnevezése és számjele		Testrész %-os felülete az összes testfelülethez képest	
		álló	ülő
Arc	1.	3,54	3,48
Mellkas	2.	9,85	9,72
Hát	3.	12,94	12,76
Bal felső kar	4.	4,85	4,79
Jobb felső kar	5.	4,85	4,79
Bal alsó kar	6.	3,04	3,00
Jobb alsó kar	7.	3,04	3,00
Bal kéz	8.	2,77	2,72
Jobb kéz	9.	2,77	2,72
Bal comb	10.	12,74	13,78
Jobb comb	11.	13,51	13,78
Bal lábszár	12.	8,53	7,78
Jobb lábszár	13.	7,93	7,78
Bal lábfej	14.	3,28	3,33
Jobb lábfej	15.	3,08	3,33
Tarkó	16.	3,28	3,24
Összes testfelület:		100,00%	100,00%

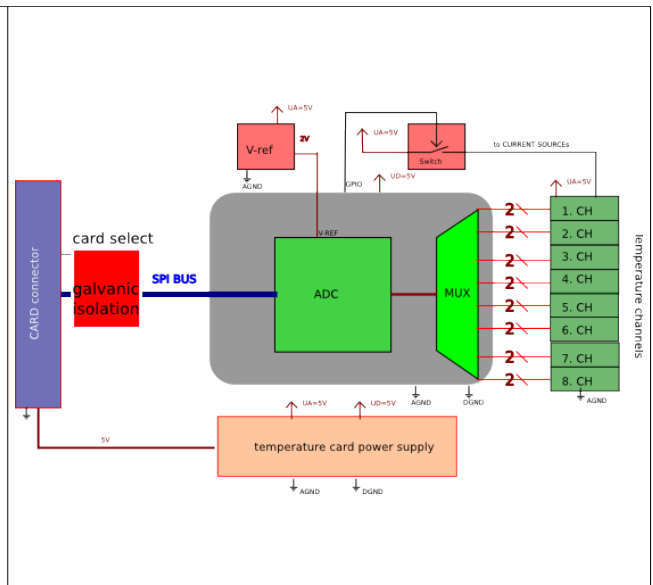
3. ábra. Az álló termikus műember testrészfelületeinek arányai (Bánhidi 1994)



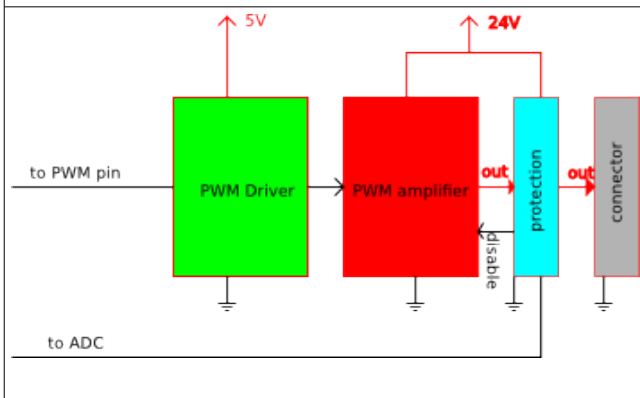
4. ábra. A mérés adatgyűjtő blokkdiagramja



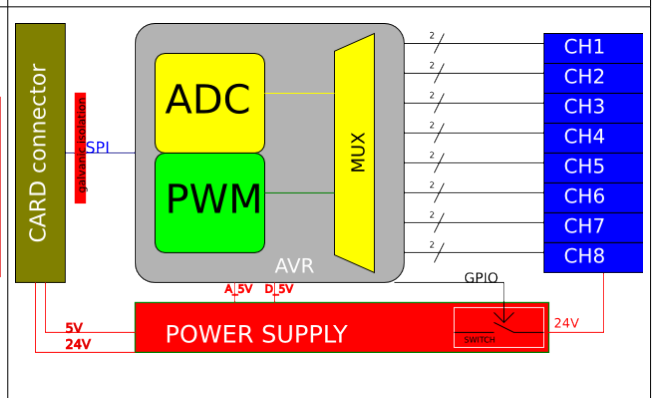
5. ábra. A PT100 négyvezetékes bekötése



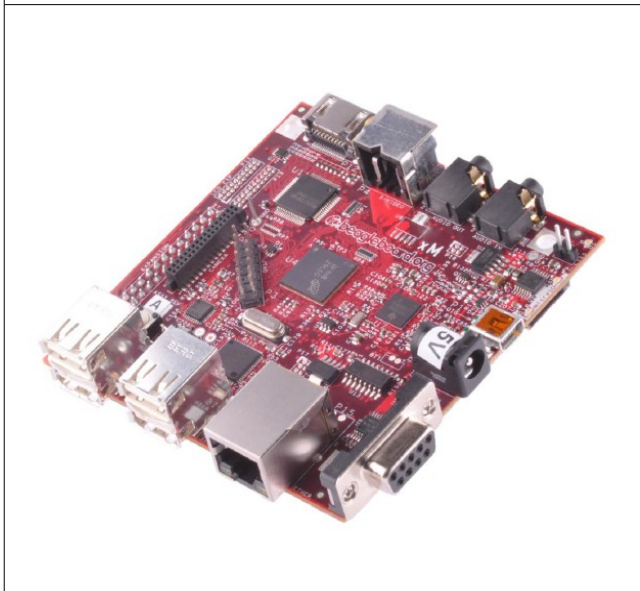
6. ábra. A hőmérőkártya blokkdiagramja



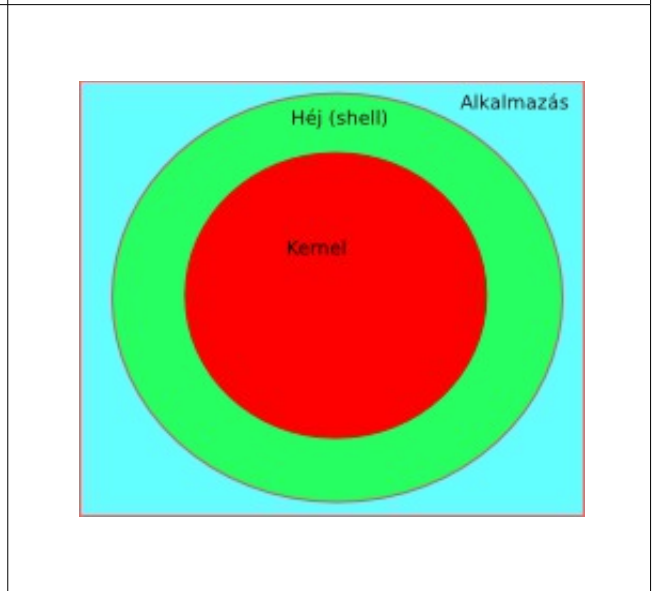
7. ábra. A teljesítmény csatorna blokkdiagramja



8. ábra. Az vezérlő áramkör blokkdiagramja



9. ábra. BeagleBoard



10. ábra. Operációs rendszer felépítése.

	Maximum fűtési teljesítmény (W)	
1 ARC	22,8	
2 MELLKAS	48,7	
3 HÁT	61,3	
4 BFELSŐ KAR	30,9	
5 JFELSŐ KAR	27	
6 BALSÓ KAR	12,1	
7 JALSÓ KAR	13,2	
8 BAL KÉZ	11,2	
9 JOBB KÉZ	9,5	
10 BF COMB	35,3	
11 JF COMB	31,1	
12 BALSÓ LÁB	35,5	
13 JALSÓ LÁB	36,8	
14 BAL LÁBFEJ	14	
15 JOBB LÁBFEJ	13,6	
16 BA COMB	24	
17 JA COMB	23,8	
18 FEJ	21,9	
11.ábra. Béla szegmenseinek maximális fűtési teljesítménye (W)		